

Prismatischer Superkondensator

new



Gehäuse AS35



Gehäuse SS39

Siehe unten:
[Zulassungen und Konformitäten](#)

Beschreibung

- Prismatische ultradünne Superkondensatoren
- Version mit Einzel- oder Doppelzelle
- Ultrakompaktes Design
- Hohe Impulsleistung

Alleinstellungsmerkmale

- Hohe Nenntemperatur
- Hohe Leistungsdichte
- Niedriger ESR bei hoher Strombelastbarkeit
- Sehr geringe Selbstentladung

Anwendungen

- Sensorik
- Mobile Kleingeräte
- Kleine Stromversorgungen
- Geräte mit mobiler Energiegewinnung
- Unterbrechungsfreie Stromversorgung

Weblinks

[PDF-Datenblatt](#), [HTML-Datenblatt](#), [Distributor-Stock-Check](#), [Detailanfrage zu Typ](#)

Technische Daten

Nennspannung	2.75 / 5.5V
Kapazität	120 - 2400mF
Zulässige Betriebstemperatur	-40 °C bis 85 °C
RMS Strom	4 - 6A
Spitzenstrom	30A
Montage	Leiterplatte,SMT
Lötverfahren	Manuell

Zulassungen und Konformitäten

Detaillierte Informationen zu Zulassungen, Normanforderungen, Verwendungshinweisen und Prüfdetails finden Sie in [Details über Zulassungen](#)

SCHURTER Produkte sind grundsätzlich für den Einsatz im industriellen Umfeld ausgelegt. Sie verfügen über Zulassungen unabhängiger Prüfstellen gemäss nationaler und internationaler Normen. Produkte mit spezifischen Eigenschaften und Anforderungen wie sie etwa im Bereich Automotive nach IATF 16949, der Medizintechnik gemäss ISO 13485 oder in der Luft- und Raumfahrt gefordert werden, können ausschliesslich mit kundenspezifischen, individuellen Vereinbarungen durch SCHURTER angeboten werden.

Zulassungen

Durch das Zulassungszeichen bescheinigen die Prüfstellen die Einhaltung der sicherheitstechnischen Anforderungen, die an elektronische Produkte gestellt werden.

Zulassung Referenztyp:

Zulassungslogo	Zertifikat	Zulassungsstelle	Beschreibung
	UL Zulassungen	UL	UR Ausweisnummer: MH67371






Produktnormen

Produktnormen, welche referenziert werden

Organisation	Design	Norm	Beschreibung
	Ausgelegt gemäss	UL 810A	Elektrochemische Kondensatoren

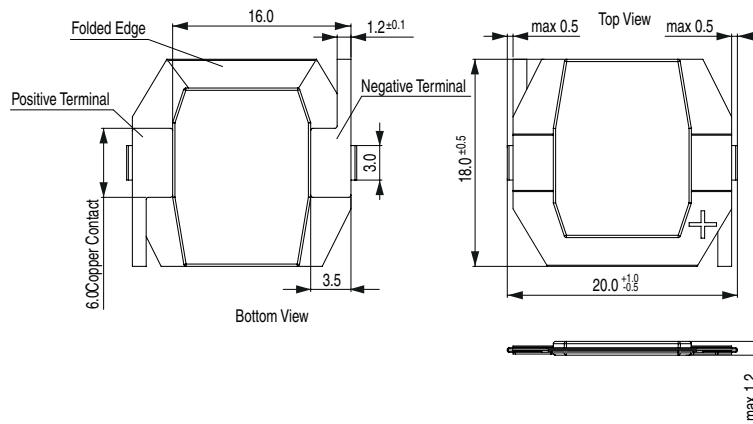
Konformitäten

Das Produkt ist konform mit folgenden Richtlinien

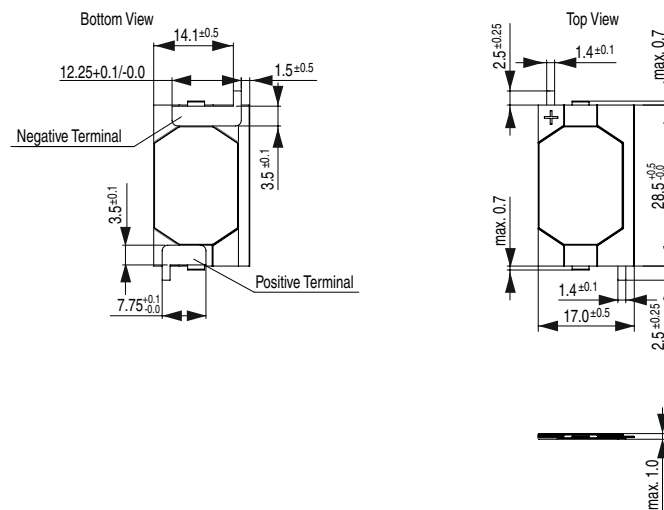
Identifikation	Details	Aussteller	Beschreibung
	CE-Konformitätserklärung	SCHURTER AG	Die CE-Kennzeichnung erklärt, dass das Produkt gemäss der EU-Vordnung 765/2008 den geltenden Anforderungen genügt, die in den Harmonisierungsrechtsvorschriften der Gemeinschaft über ihre Anbringung festgelegt sind.
	UKCA-Konformitätserklärung	SCHURTER AG	Die UKCA-Kennzeichnung erklärt, dass das Produkt gemäss dem Britischen Amendment zur Verordnung (EC) 765/2008 den geltenden Anforderungen genügt.
	RoHS	SCHURTER AG	Richtlinie RoHS 2011/65/EU, Ergänzung (EU) 2015/863
	China RoHS	SCHURTER AG	Das Gesetz SJ/T 11363-2006 (China RoHS) ist seit dem 1. März 2007 in Kraft. Ähnlich wie bei der EU-Richtlinie RoHS.
	REACH	SCHURTER AG	Am 1. Juni 2007 trat die Verordnung (EG) Nr. 1907/2006 zur Registrierung, Bewertung, Zulassung und Beschränkung chemischer Stoffe 1 (kurz: "REACH") in Kraft.

Dimension [mm]

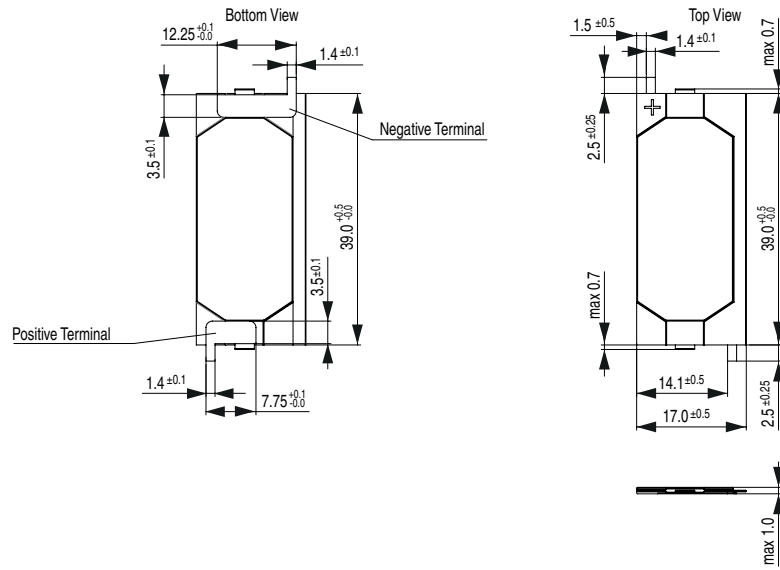
Gehäuse AS12



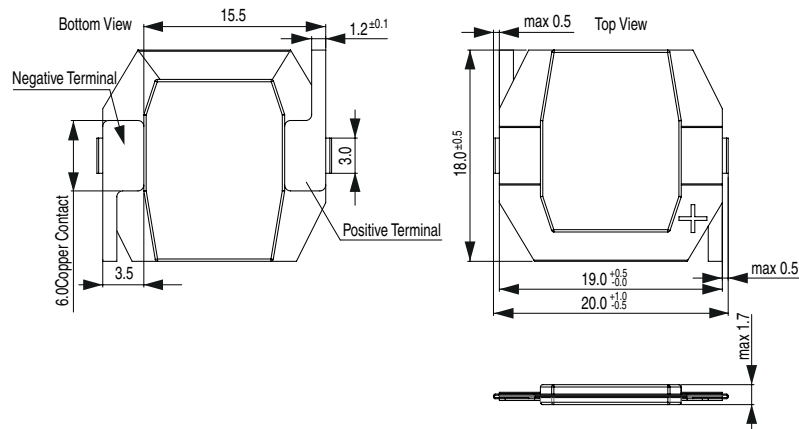
Gehäuse WS10



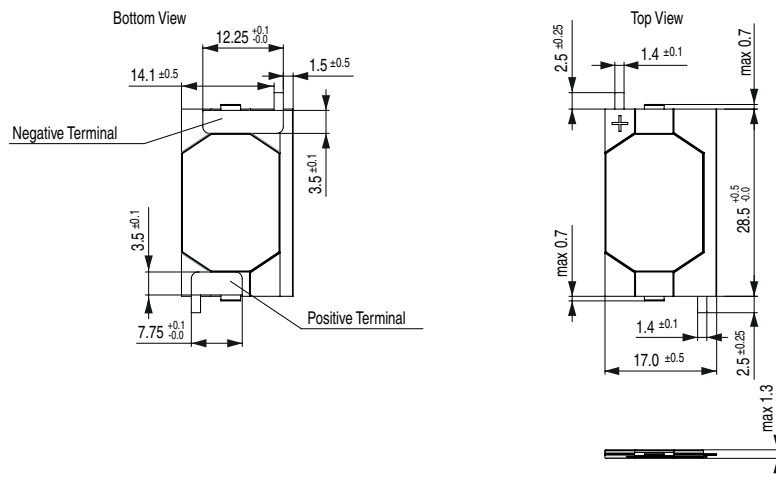
Gehäuse SS10



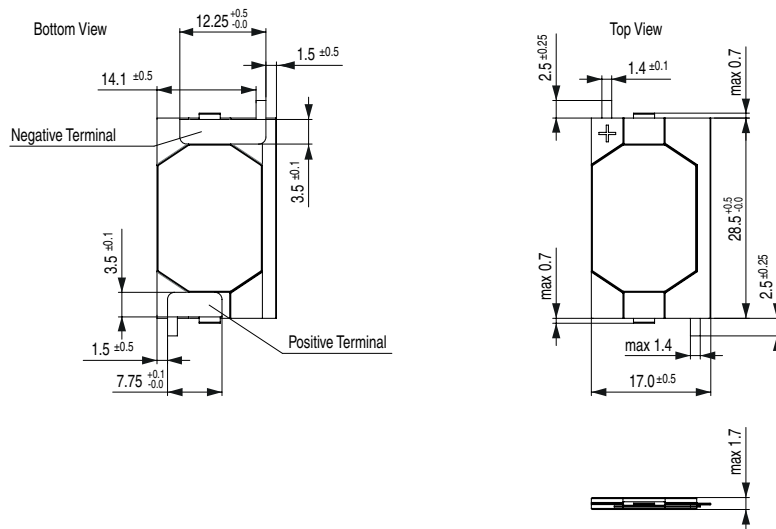
Gehäuse AS17



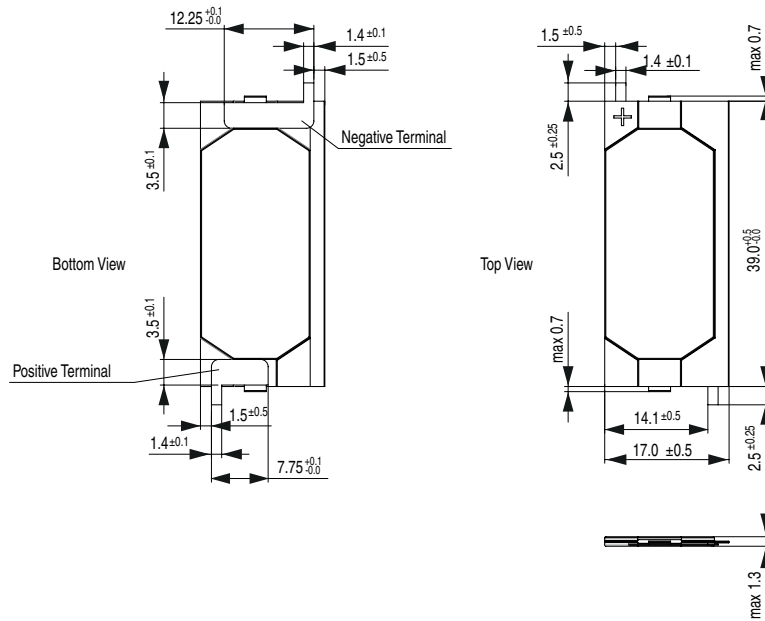
Gehäuse WS13



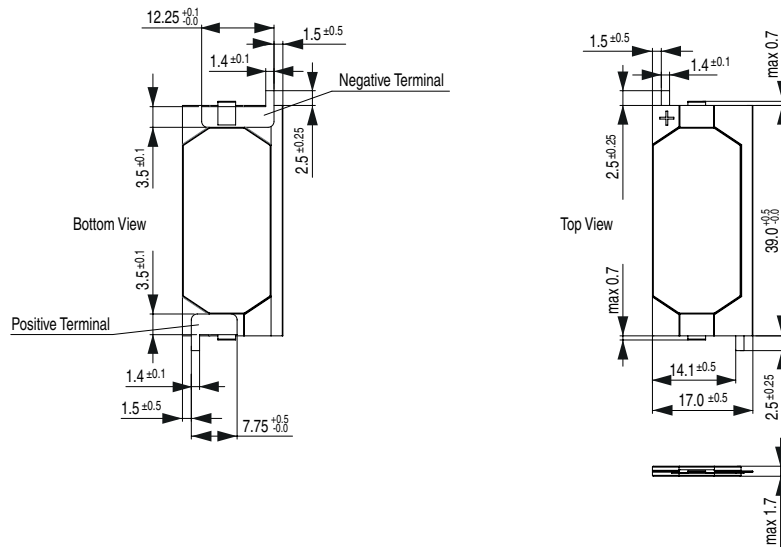
Gehäuse WS17



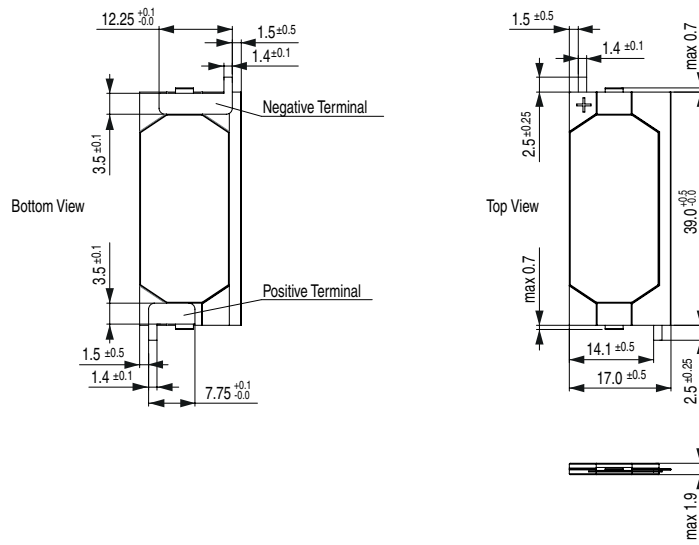
Gehäuse SS13



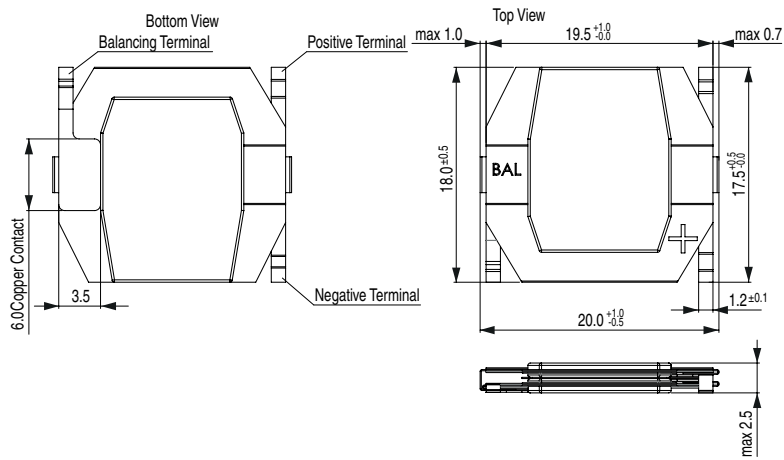
Gehäuse SS17



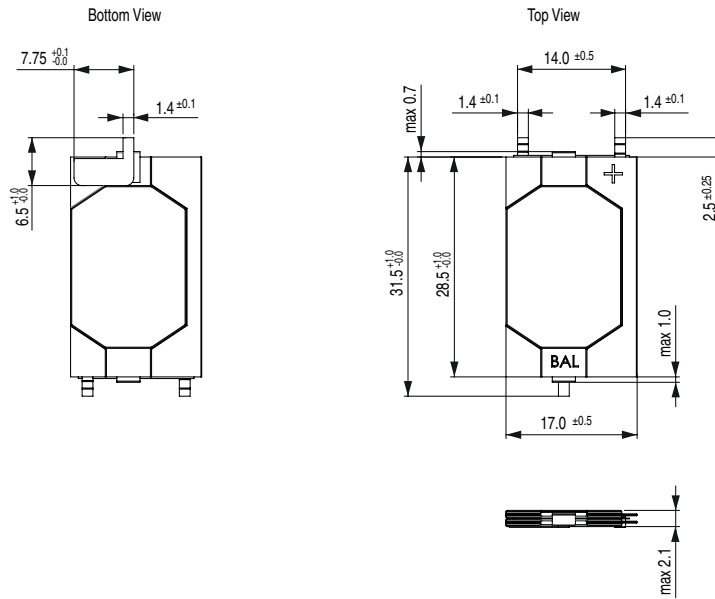
Gehäuse SS19



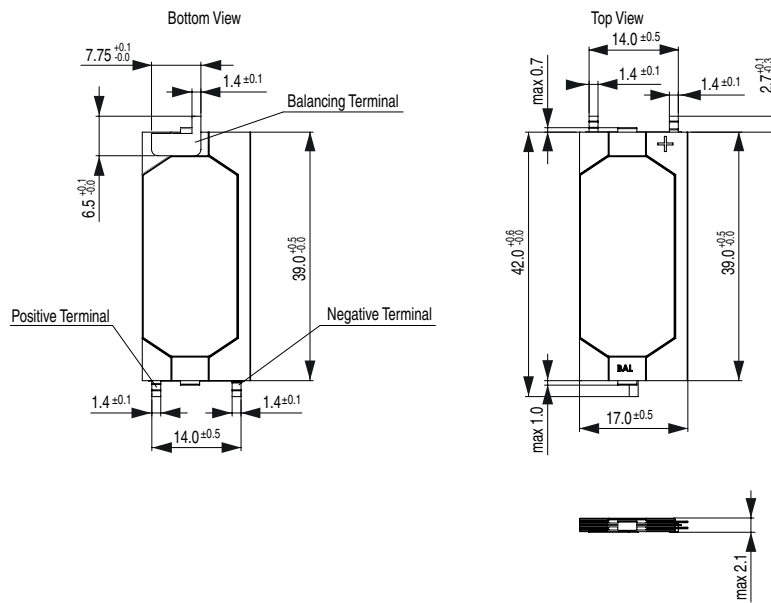
Gehäuse AS25



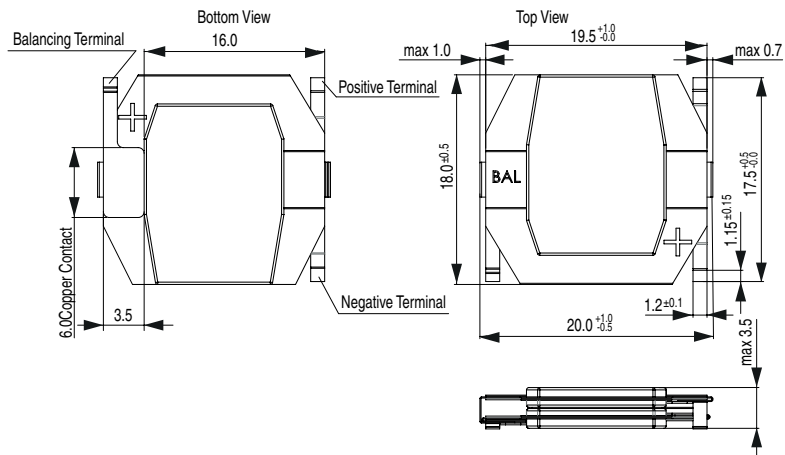
Gehäuse WS21



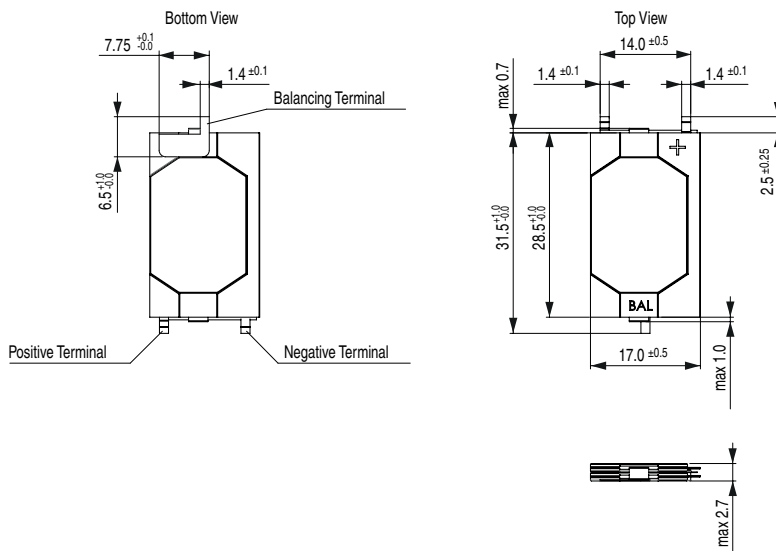
Gehäuse SS21



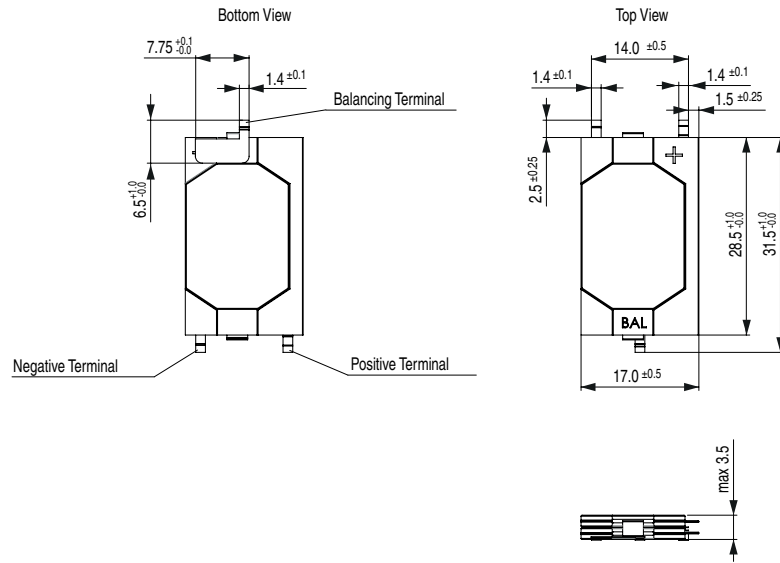
Gehäuse AS35



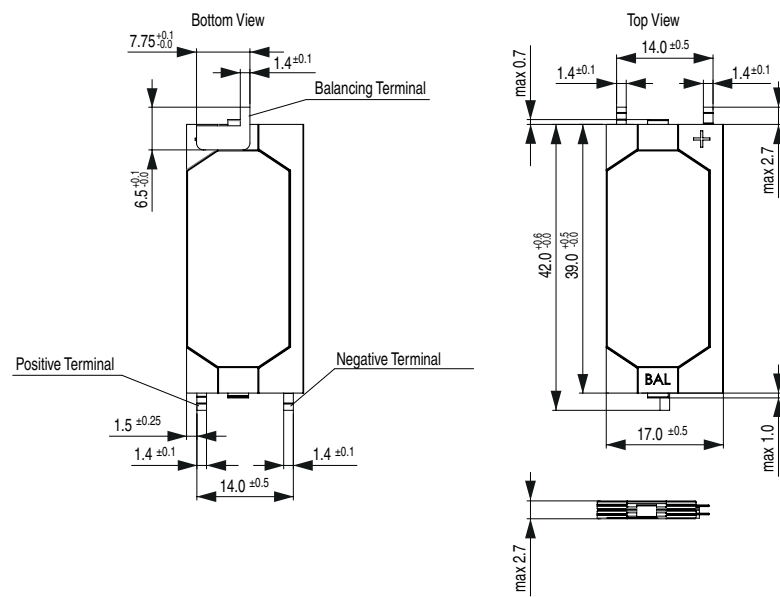
Gehäuse WS27



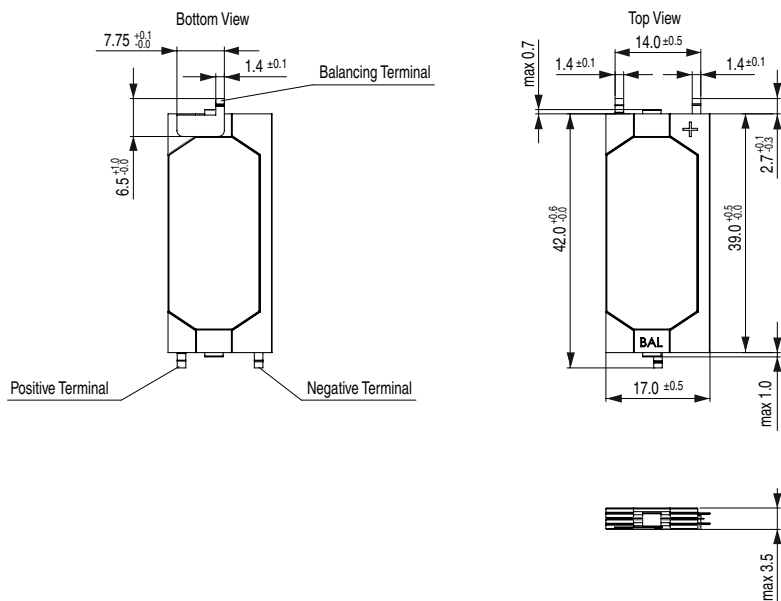
Gehäuse WS34



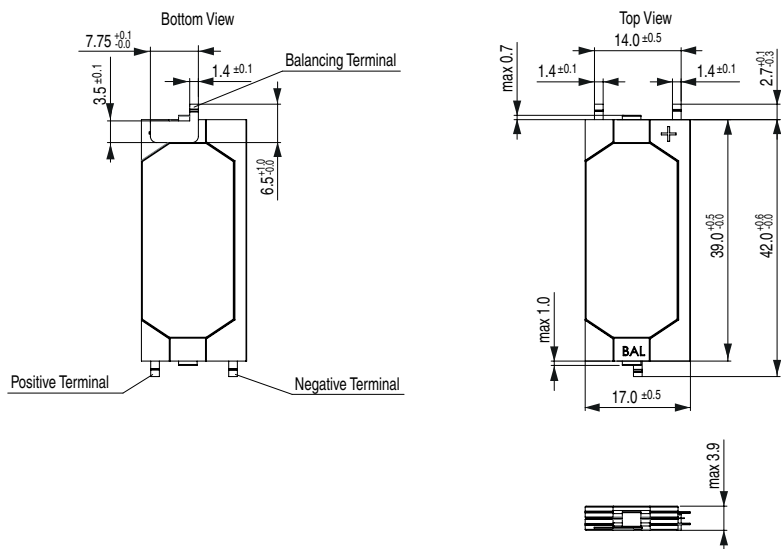
Gehäuse SS27



Gehäuse SS34



Gehäuse SS39



Varianten

Zellentyp	Nennspannung [V]	Kapazität [mF]	ESR [mΩ]	Ableitstrom typ. [μA]	Ableitstrom max. [μA]	RMS Strom [A]	Spitzenstrom [A]	Gehäuse	Bestell-Nummer
Low ESR Single Cell	2.75	240	60	1	2	4	30	AS12	3-153-433
Low ESR Single Cell	2.75	300	50	1	2	4	30	WS10	3-153-434
Low ESR Single Cell	2.75	500	30	1	2	6	30	SS10	3-153-435
Low ESR Single Cell	2.75	760	50	1	2	3	30	WS13	3-153-436
Low ESR Single Cell	2.75	800	65	1	2	3	30	AS17	3-153-437
Low ESR Single Cell	2.75	1000	40	1	2	6	30	WS17	3-153-438
Low ESR Single Cell	2.75	1300	30	1	2	6	30	SS13	3-153-439
Low ESR Single Cell	2.75	1800	25	1	2	5	30	SS17	3-153-440

Zellentyp	Nennspannung [V]	Kapazität [mF]	ESR [mΩ]	Ableitstrom typ. [μA]	Ableitstrom max. [μA]	RMS Strom [A]	Spitzenstrom [A]	Gehäuse	Bestell-Nummer
Low ESR Single Cell	2.75	2400	25	3	5	6	30	SS19	3-153-441
Low ESR Dual Cell	5.5	120	120	1	2	4	30	AS25	3-153-442
Low ESR Dual Cell	5.5	150	100	1	2	4	30	WS21	3-153-443
Low ESR Dual Cell	5.5	250	55	1	2	6	30	SS21	3-153-444
Low ESR Dual Cell	5.5	380	100	1	2	3	30	WS27	3-153-445
Low ESR Dual Cell	5.5	400	130	1	2	4	30	AS35	3-153-446
Low ESR Dual Cell	5.5	500	75	1	2	6	30	WS34	3-153-447
Low ESR Dual Cell	5.5	650	55	1	2	6	30	SS27	3-153-448
Low ESR Dual Cell	5.5	900	45	1	2	5	30	SS34	3-153-449
Low ESR Dual Cell	5.5	1200	45	3	5	6	30	SS39	3-153-450

Sie können die Verfügbarkeit all unserer Produkte in Echtzeit prüfen: <https://www.schurter.com/de/info-center/support-tools/lagerbestand-distributor>

Verpackungseinheit 100 ST