

Prismatischer Superkondensator

new



Gehäuse ZS21



Gehäuse WS21

Siehe unten:
[Zulassungen und Konformitäten](#)

Beschreibung

- Prismatische ultradünne Superkondensatoren
- Version mit Einzel- oder Doppelzelle
- Ultrakompaktes Design
- Hohe Impulsleistung

Alleinstellungsmerkmale

- Ausgezeichnete Leistung bei niedrigen Temperaturen
- Hohe Leistungsdichte
- Niedriger ESR bei hoher Strombelastbarkeit
- Sehr geringe Selbstentladung

Anwendungen

- Sensorik
- Mobile Kleingeräte
- Kleine Stromversorgungen
- Geräte mit mobiler Energiegewinnung
- Unterbrechungsfreie Stromversorgung

Weblinks

[PDF-Datenblatt](#), [HTML-Datenblatt](#), [Distributor-Stock-Check](#), [Detailanfrage zu Typ](#)

Technische Daten

Nennspannung	2.5 / 5V
Kapazität	90 - 2400mF
Zulässige Betriebstemperatur	-40 °C bis 70 °C
RMS Strom	4.5 - 8A
Spitzenstrom	30A
Montage	Leiterplatte,SMT
Lötverfahren	Manuell






Zulassungen und Konformitäten

Detaillierte Informationen zu Zulassungen, Normanforderungen, Verwendungshinweisen und Prüfdetails finden Sie in [Details über Zulassungen](#)

SCHURTER Produkte sind grundsätzlich für den Einsatz im industriellen Umfeld ausgelegt. Sie verfügen über Zulassungen unabhängiger Prüfstellen gemäss nationaler und internationaler Normen. Produkte mit spezifischen Eigenschaften und Anforderungen wie sie etwa im Bereich Automotive nach IATF 16949, der Medizintechnik gemäss ISO 13485 oder in der Luft- und Raumfahrt gefordert werden, können ausschliesslich mit kundenspezifischen, individuellen Vereinbarungen durch SCHURTER angeboten werden.

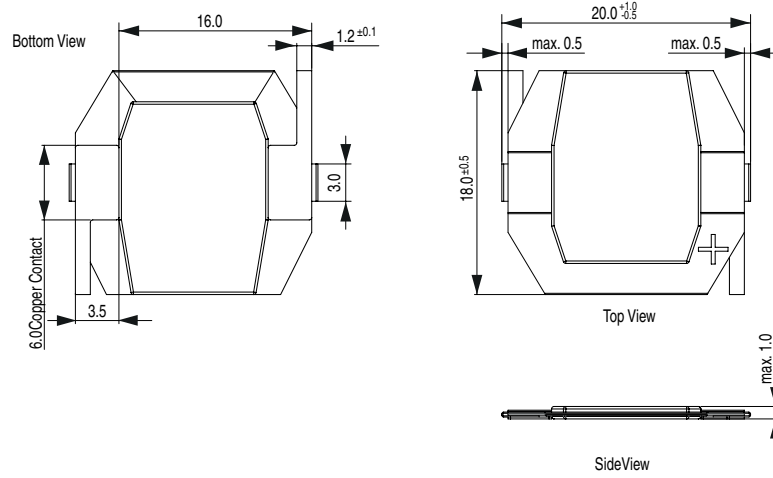
Konformitäten

Das Produkt ist konform mit folgenden Richtlinien

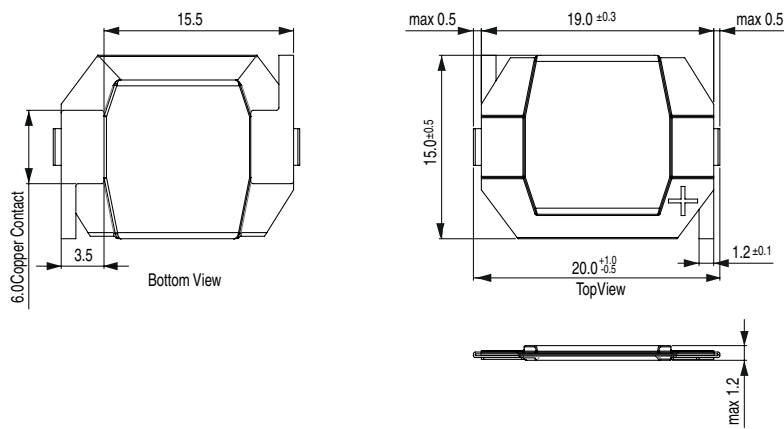
Identifikation	Details	Aussteller	Beschreibung
	CE-Konformitätserklärung	SCHURTER AG	Die CE-Kennzeichnung erklärt, dass das Produkt gemäss der EU-Vordnung 765/2008 den geltenden Anforderungen genügt, die in den Harmonisierungsrechtsvorschriften der Gemeinschaft über ihre Anbringung festgelegt sind.
	UKCA-Konformitätserklärung	SCHURTER AG	Die UKCA-Kennzeichnung erklärt, dass das Produkt gemäss dem Britischen Amendment zur Verordnung (EC) 765/2008 den geltenden Anforderungen genügt.
	RoHS	SCHURTER AG	Richtlinie RoHS 2011/65/EU, Ergänzung (EU) 2015/863
	China RoHS	SCHURTER AG	Das Gesetz SJ/T 11363-2006 (China RoHS) ist seit dem 1. März 2007 in Kraft. Ähnlich wie bei der EU-Richtlinie RoHS.
	REACH	SCHURTER AG	Am 1. Juni 2007 trat die Verordnung (EG) Nr. 1907/2006 zur Registrierung, Bewertung, Zulassung und Beschränkung chemischer Stoffe 1 (kurz: "REACH") in Kraft.

Dimension [mm]

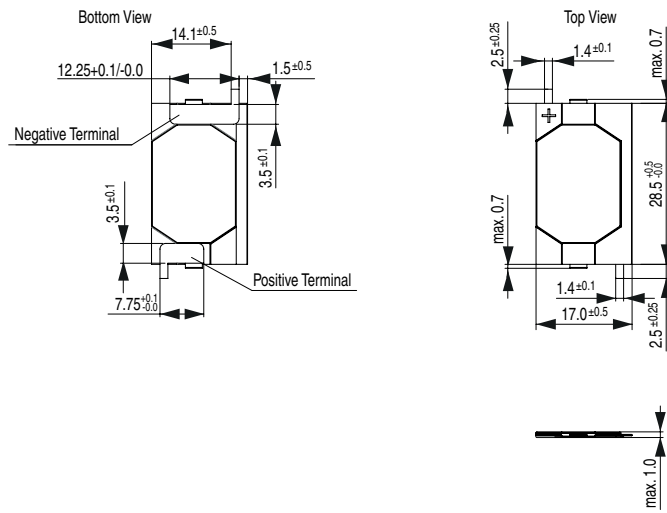
Gehäuse AS10



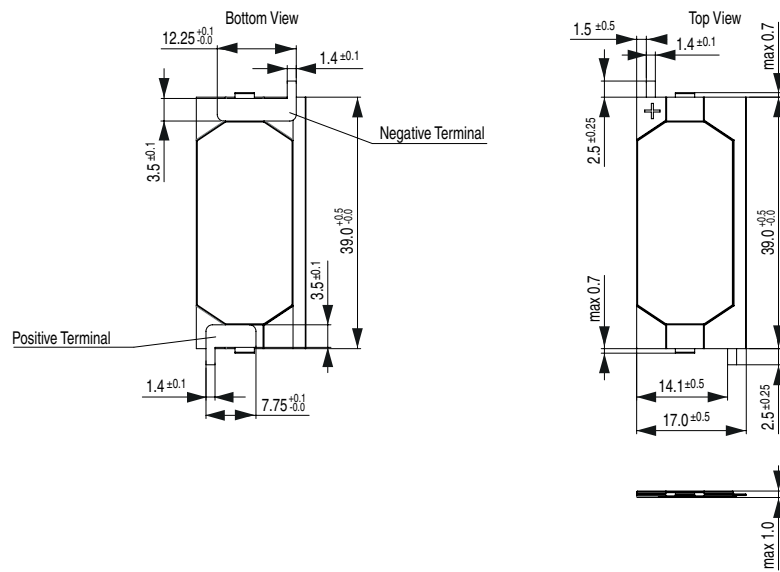
Gehäuse ZS12



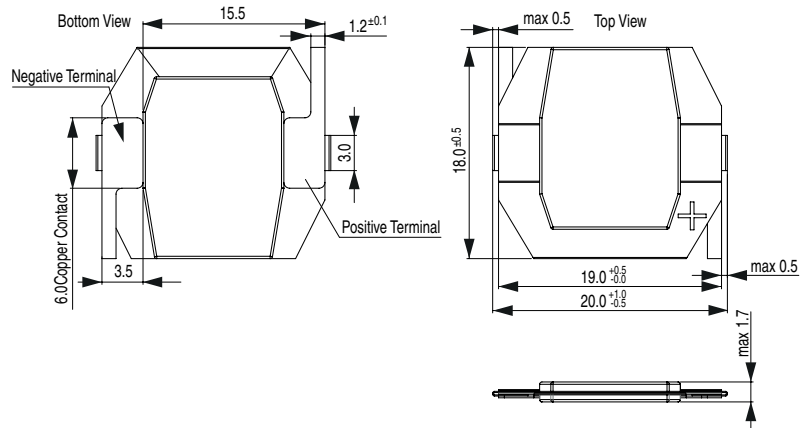
Gehäuse WS10



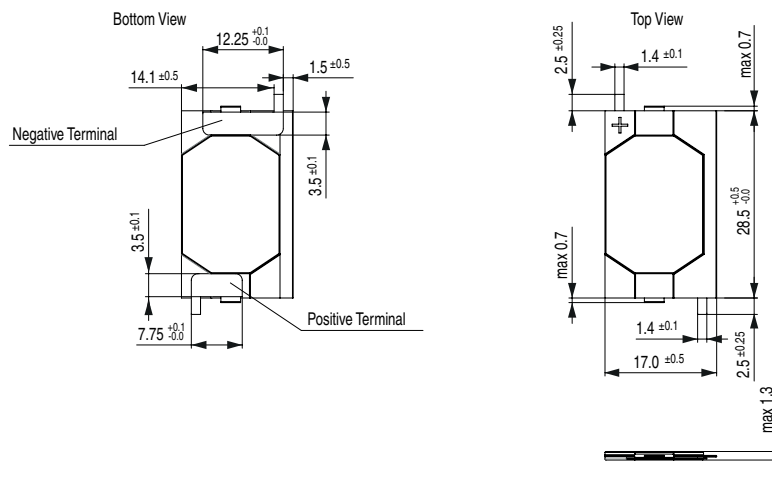
Gehäuse SS10



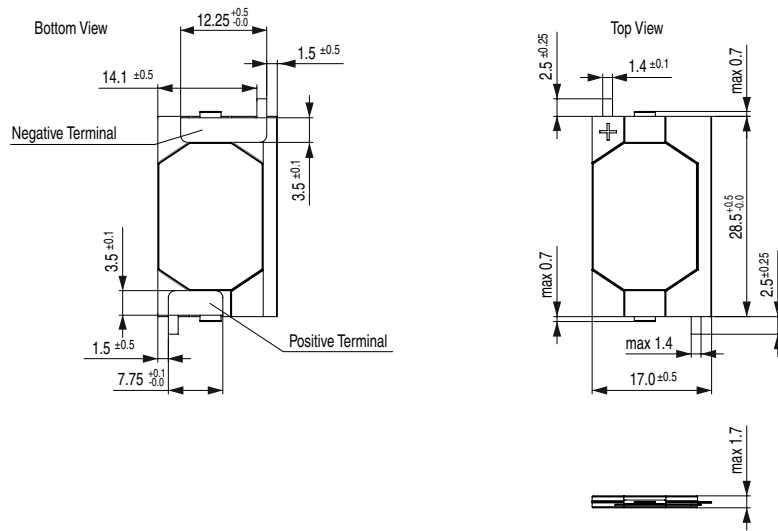
Gehäuse AS17



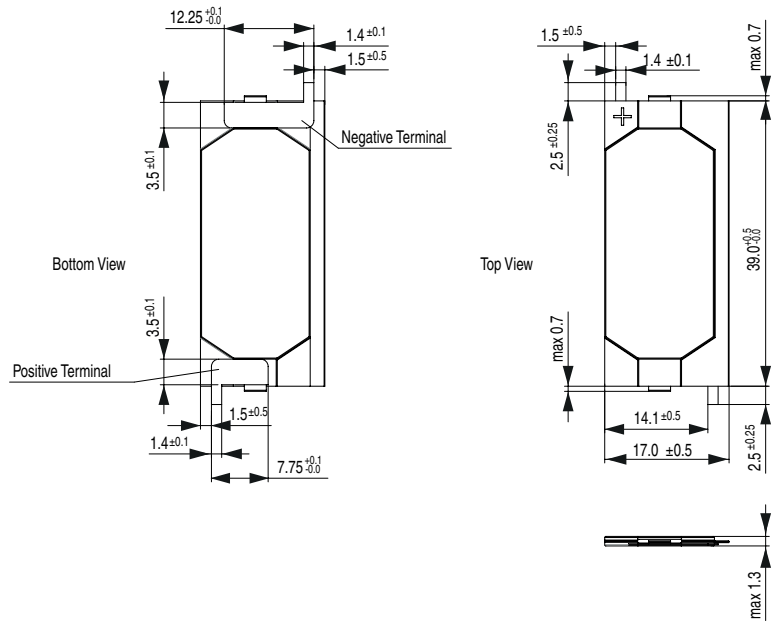
Gehäuse WS13



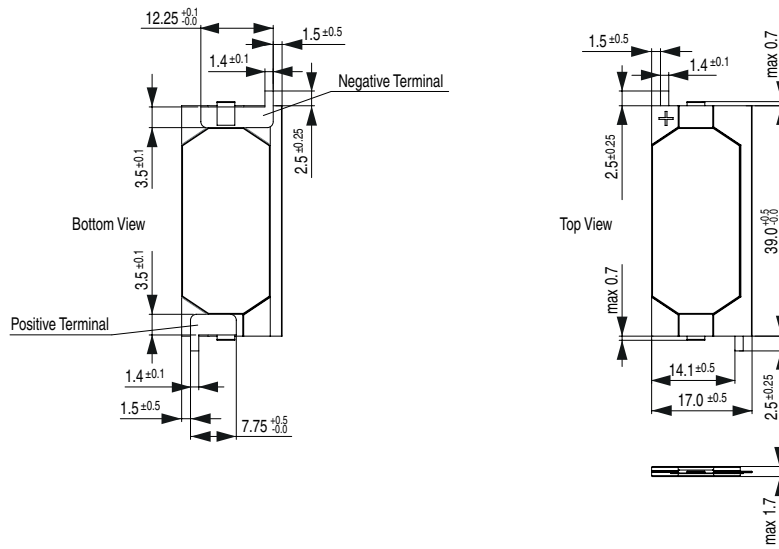
Gehäuse WS17



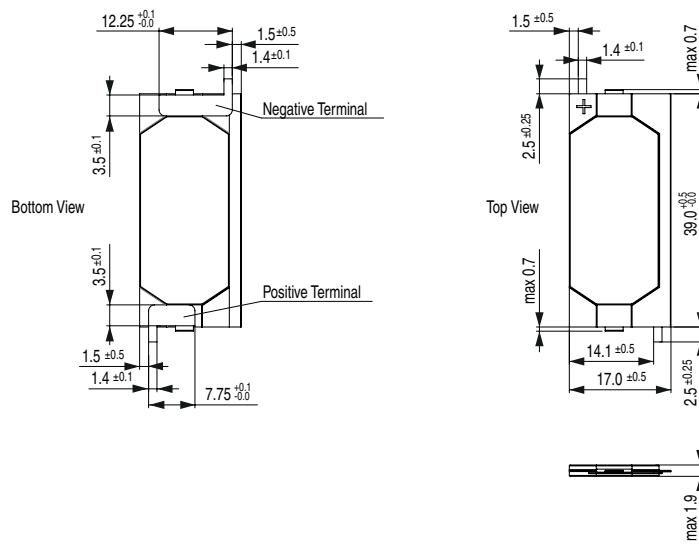
Gehäuse SS13



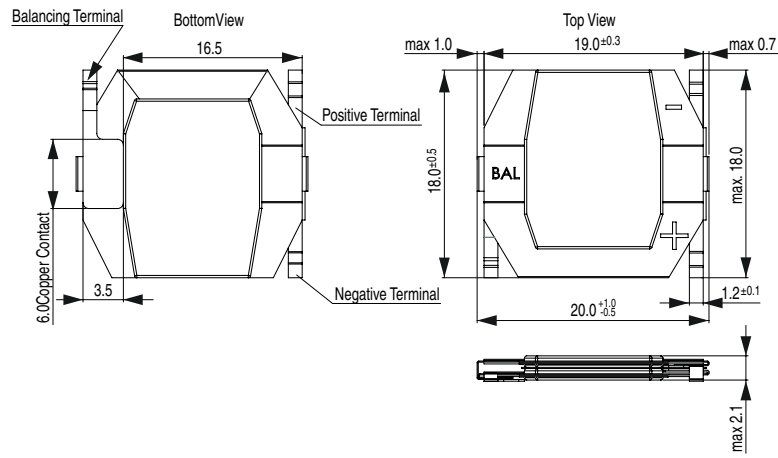
Gehäuse SS17



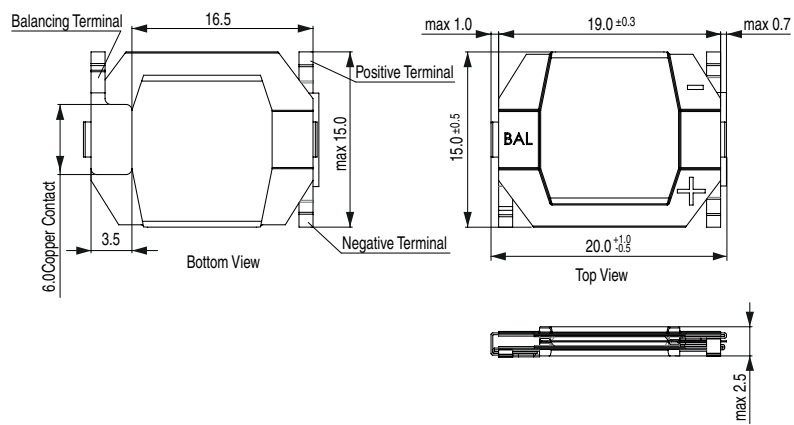
Gehäuse SS19



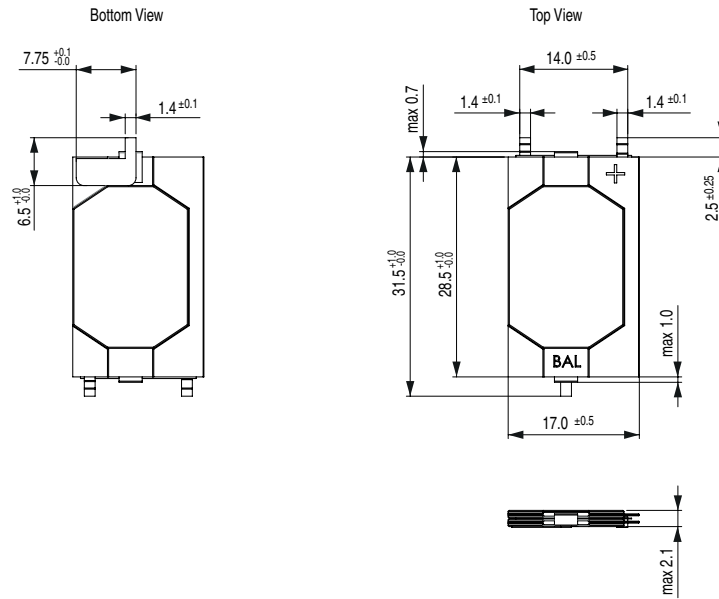
Gehäuse AS21



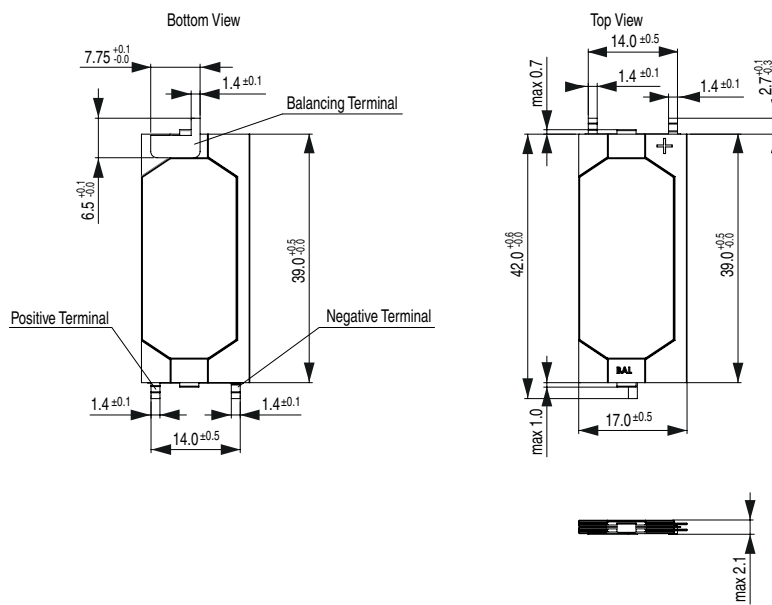
Gehäuse ZS21



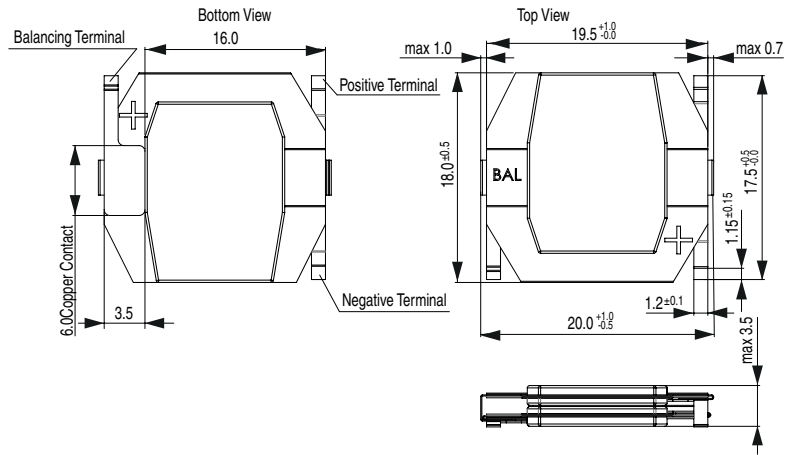
Gehäuse WS21



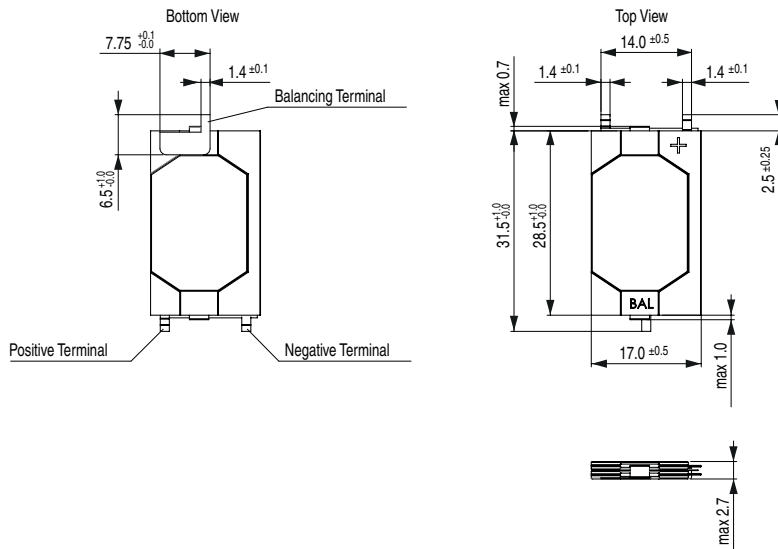
Gehäuse SS21



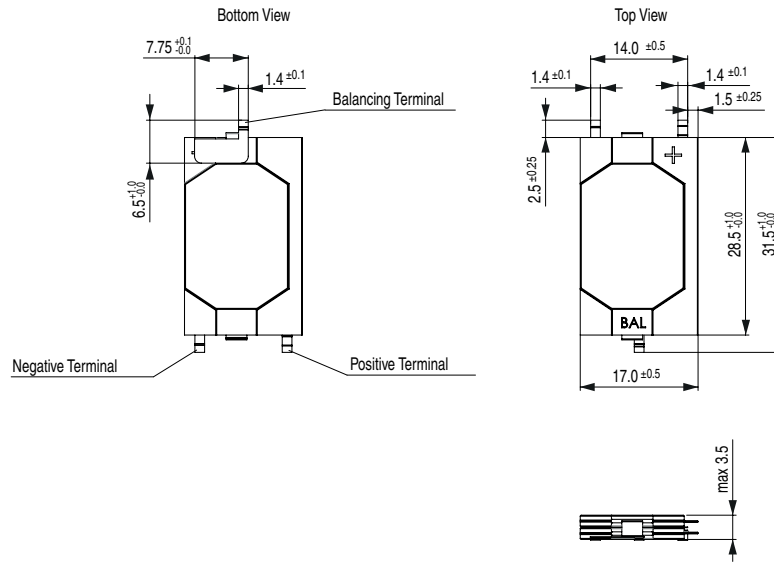
Gehäuse AS35



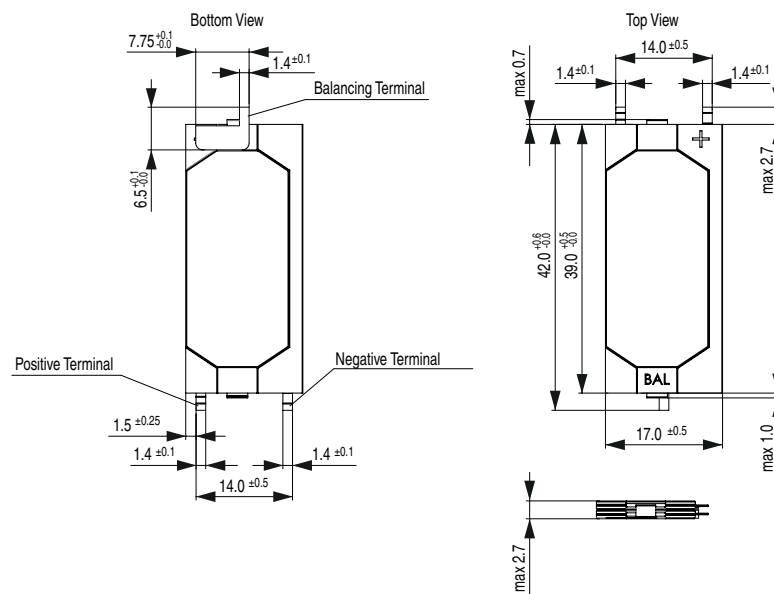
Gehäuse WS27



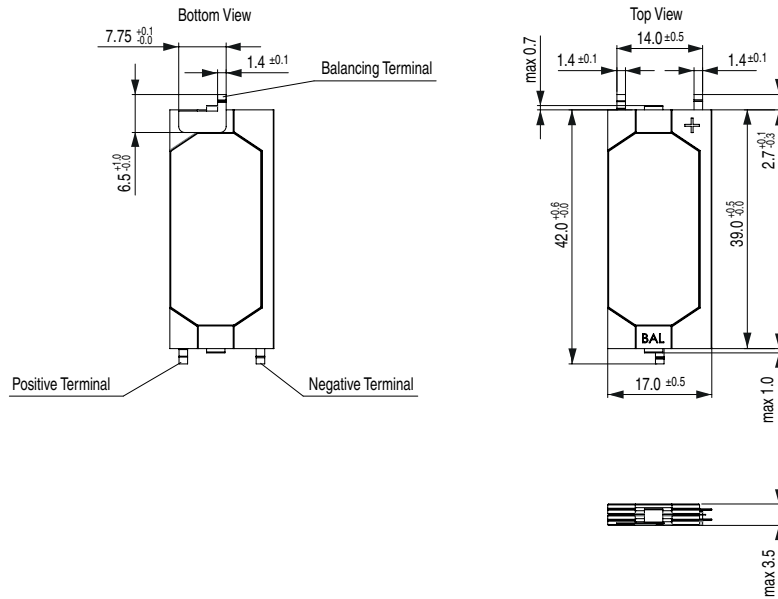
Gehäuse WS34



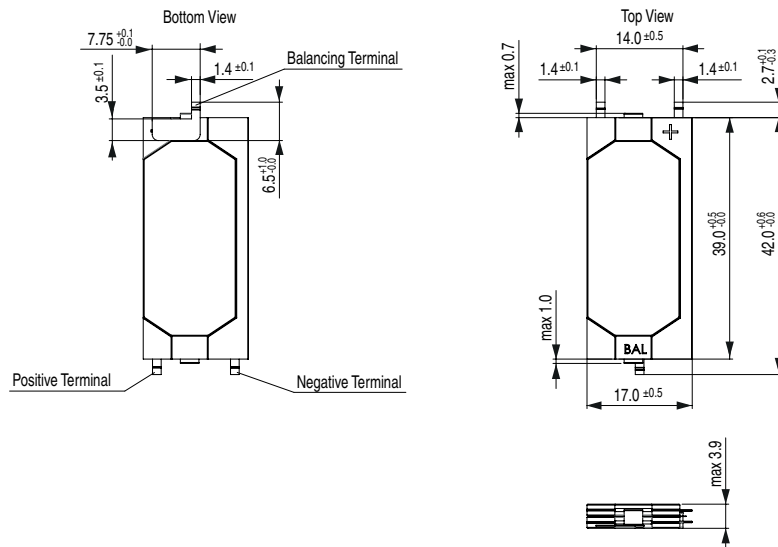
Gehäuse SS27



Gehäuse SS34



Gehäuse SS39



Varianten

Zellentyp	Nennspannung [V]	Kapazität [mF]	ESR [mΩ]	Ableitstrom typ. [μA]	Ableitstrom max. [μA]	RMS Strom [A]	Spitzenstrom [A]	Gehäuse	Bestell-Nummer
Low ESR Single Cell	2.5	170	50	1	2	4.5	30	AS10	3-153-413
Low ESR Single Cell	2.5	180	55	1	2	4.5	30	ZS12	3-153-414
Low ESR Single Cell	2.5	320	30	0.5	1	6	30	WS10	3-153-415
Low ESR Single Cell	2.5	540	20	1	2	8	30	SS10	3-153-416
Low ESR Single Cell	2.5	800	40	1	2	4.5	30	AS17	3-153-417
Low ESR Single Cell	2.5	800	30	1	2	6	30	WS13	3-153-418
Low ESR Single Cell	2.5	1040	20	1	2	7.5	30	WS17	3-153-419
Low ESR Single Cell	2.5	1360	20	1.5	3	7.5	30	SS13	3-153-420

Zellentyp	Nennspannung [V]	Kapazität [mF]	ESR [mΩ]	Ableitstrom typ. [μA]	Ableitstrom max. [μA]	RMS Strom [A]	Spitzenstrom [A]	Gehäuse	Bestell-Nummer
Low ESR Single Cell	2.5	1800	15	2	4	8	30	SS17	3-153-421
Low ESR Single Cell	2.5	2400	15	2.5	5	8	30	SS19	3-153-422
Low ESR Dual Cell	5	90	95	1	2	4.5	30	AS21	3-153-423
Low ESR Dual Cell	5	90	110	1	2	4.5	30	ZS21	3-153-424
Low ESR Dual Cell	5	160	55	0.5	1	6	30	WS21	3-153-425
Low ESR Dual Cell	5	270	35	1	2	8	30	SS21	3-153-426
Low ESR Dual Cell	5	400	75	1	2	4.5	30	AS35	3-153-427
Low ESR Dual Cell	5	400	55	1	2	6	30	WS27	3-153-428
Low ESR Dual Cell	5	520	40	1	2	7.5	30	WS34	3-153-429
Low ESR Dual Cell	5	680	35	1.5	3	7.5	30	SS27	3-153-430
Low ESR Dual Cell	5	900	25	2	4	8	30	SS34	3-153-431
Low ESR Dual Cell	5	1200	25	2.5	5	8	30	SS39	3-153-432

Sie können die Verfügbarkeit all unserer Produkte in Echtzeit prüfen: <https://www.schurter.com/de/info-center/support-tools/lagerbestand-distributor>

Verpackungseinheit 100 ST