

IEC TS Steckdose 2.6kW, 400VDC, Schraub- und Schnappmontage, frontseitig, Löt- und Steckanschlüsse



Siehe unten:

Zulassungen und Konformitäten

Beschreibung

- Einbau in Platten :
- Schnapp- oder Schraubbefestigung Frontseite
- Steckdose , Schutzklasse I
- Steck-/ Lötanschlüsse

Alleinstellungsmerkmale

- Gemäss Standardform IEC TS 63236-1
- Hot Plug fähig zum Trennen unter Last bis 2.6 kW
- Mit der Betriebstemperatur bis zu 105 °C, ideal für Gleichstrom Geräte
- Mit Auszugssicherungssystem

Weitere Ausführungen auf Anfrage

- Andere Plattendicken
- Andere Anschlüsse

Weblinks

[PDF-Datenblatt](#), [HTML-Datenblatt](#), [Allgemeine Produktinformation](#), [Zulassungen](#), [Distributor-Stock-Check](#), [Zubehör](#), [Detailanfrage zu Typ](#), [Landing Page](#), [Video](#)

Technische Daten

Nenndaten IEC	6.5 - 8.8 A / 294 - 400VDC max. 2.6 kW Leistung
Spannungsfestigkeit	> 3kVDC zwischen + und - > 3kVDC zwischen +/- und PE (1 min)
Zulässige Betriebstemperatur	-5°C bis 105°C
IP-Schutzgrad	Frontseite IP20 gemäss IEC 60529
Klemme	Steck-/ Lötanschlüsse
Plattendicke S	Schnapp: 1.0/1.5/2.0 mm / Schraub: max. 8 mm Anzugsdrehmoment max 0.5Nm
Material: Gehäuse	Thermoplast, schwarz, UL 94V-0

Gerätestecker/-Dose	Standard Sheet 1 gemäss IEC TS 63236-1 , Schutzklasse I , ± 200 VDC
---------------------	---

Zulassungen und Konformitäten

Detaillierte Informationen zu Zulassungen, Normanforderungen, Verwendungshinweisen und Prüfdetails finden Sie in [Details über Zulassungen](#)

SCHURTER Produkte sind grundsätzlich für den Einsatz im industriellen Umfeld ausgelegt. Sie verfügen über Zulassungen unabhängiger Prüfstellen gemäss nationaler und internationaler Normen.

Produkte mit spezifischen Eigenschaften und Anforderungen wie sie etwa im Bereich Automotive nach IATF 16949, der Medizintechnik gemäss ISO 13485 oder in der Luft- und Raumfahrt gefordert werden, können ausschliesslich mit kundenspezifischen, individuellen Vereinbarungen durch SCHURTER angeboten werden.

Zulassungen



Durch das Zulassungszeichen bescheinigen die Prüfstellen die Einhaltung der sicherheitstechnischen Anforderungen, die an elektronische Produkte gestellt werden.

Zulassung Referenztyp: GI21

Zulassungslogo	Zertifikat	Zulassungsstelle	Beschreibung
	VDE Zulassungen	VDE	VDE Ausweisnummer: 40051170
	UL Zulassungen	UL	UL Ausweisnummer: E96454


Produktnormen

Produktnormen, welche referenziert werden

Organisation	Design	Norm	Beschreibung
	Ausgelegt gemäss	IEC TS 63236-1	Gleichstrom-Gerätekoppler (DC) für Geräte der Informations- und Kommunikationstechnik (IKT), die in Rechenzentren und Telekommunikationszentren installiert sind Teil 1: 2,6-kW-System
	Ausgelegt gemäss	UL Subject 2695	Richtlinie für DC Steckverbinder und -dosen für IKT Geräte installiert in Orten mit Zugangsbeschränkung






Anwendungsnormen

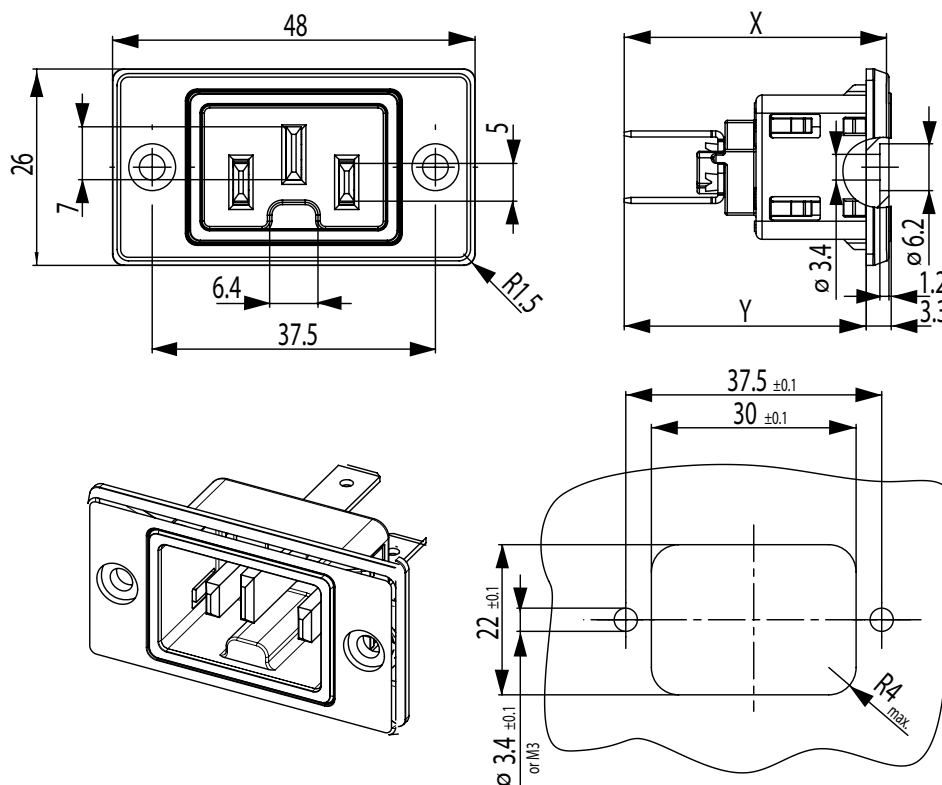
Anwendungsnormen, in welchen die Produkte entsprechend verwendet werden können

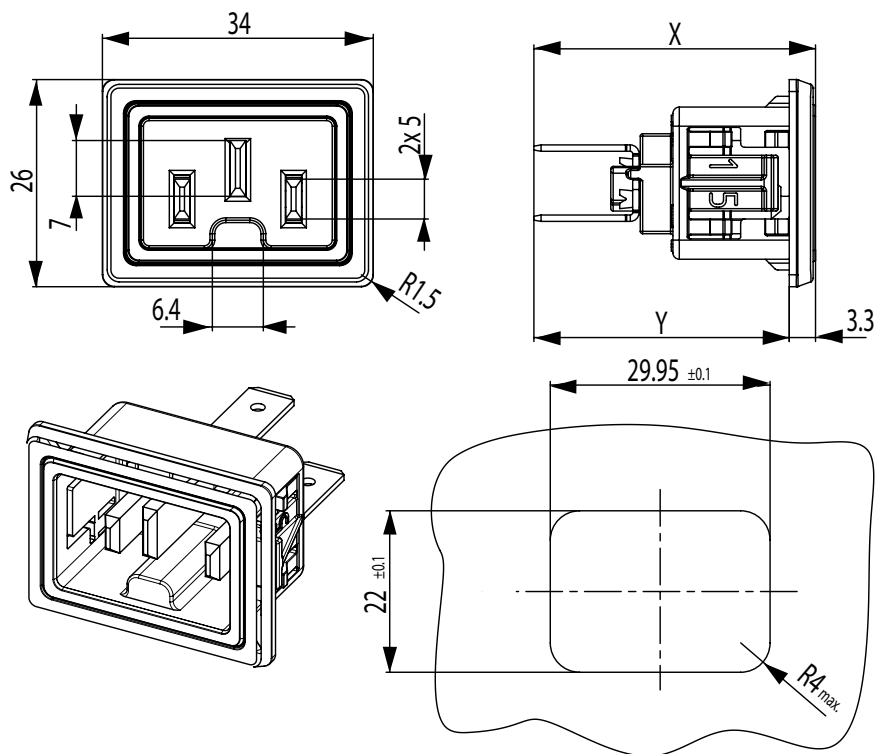
Organisation	Design	Norm	Beschreibung
	Geeignet für Anwendungen gemäss	IEC/UL 62368-1	Einrichtungen für Audio/Video-, Informations- und Kommunikationstechnik - Teil 1: Sicherheitsanforderungen

Konformitäten

Das Produkt ist konform mit folgenden Richtlinien


Identifikation	Details	Aussteller	Beschreibung
	RoHS	SCHURTER AG	Richtlinie RoHS 2011/65/EU, Ergänzung (EU) 2015/863
	China RoHS	SCHURTER AG	Das Gesetz SJ/T 11363-2006 (China RoHS) ist seit dem 1. März 2007 in Kraft. Ähnlich wie bei der EU-Richtlinie RoHS.
	Halogenfrei	SCHURTER AG	SCHURTER ist bestrebt, den Kunden halogenfreie Produkte anzubieten.
	REACH	SCHURTER AG	Am 1. Juni 2007 trat die Verordnung (EG) Nr. 1907/2006 zur Registrierung, Bewertung, Zulassung und Beschränkung chemischer Stoffe 1 (kurz: "REACH") in Kraft.
		SCHURTER AG	Produkte der Green Line sind auf die Strategischen Entwicklungsziele (SDG) der UNO ausgerichtet. Bestandteile der Produkte bestehen aus nachhaltigen, umweltschonenden Materialien. Dazu gehören beispielsweise biobasierte Kunststoffe oder bleifreie Metalllegierungen. Produkte dieser Linie können auch den sparsamen, intelligenten Einsatz von Ressourcen unterstützen.


Abmessungen [mm]



Anschluss	Dimension (X)	Dimension (Y)
QC 6.3 x 0.8 mm	35.35 mm	32.05 mm
QC 4.8 x 0.8 mm	31.85 mm	28.55 mm
Lötanschluss	27.24 mm	23.94 mm

Alle Varianten

	Farbe	Plattenmontage	Plattendicke [mm]	Klemme	IP-Schutzgrad Frontseite	Bestell-Nummer
●	schwarz	Schraub	0.8 - 3.0	Löt	IP20	3-142-757
●	schwarz	Schraub	0.8 - 3.0	QC 4.8 x 0.8 mm	IP20	3-142-753
●	schwarz	Schraub	0.8 - 3.0	QC 6.3 x 0.8 mm	IP20	3-142-749
●	schwarz	Schnapp	1.0	Löt	IP20	3-142-758
●	schwarz	Schnapp	1.0	QC 4.8 x 0.8 mm	IP20	3-142-754
●	schwarz	Schnapp	1.0	QC 6.3 x 0.8 mm	IP20	3-142-750
●	schwarz	Schnapp	1.5	Löt	IP20	3-142-759
●	schwarz	Schnapp	1.5	QC 4.8 x 0.8 mm	IP20	3-142-755
●	schwarz	Schnapp	1.5	QC 6.3 x 0.8 mm	IP20	3-142-751

	Farbe	Plattenmontage	Plattendicke [mm]	Klemme	IP-Schutzgrad Frontseite	Bestell-Nummer
●	schwarz	Schnapp	2.0	Löt	IP20	3-142-760
●	schwarz	Schnapp	2.0	QC 4.8 x 0.8 mm	IP20	3-142-756
●	schwarz	Schnapp	2.0	QC 6.3 x 0.8 mm	IP20	3-142-752

Sie können die Verfügbarkeit all unserer Produkte in Echtzeit prüfen: <https://www.schurter.com/de/info-center/support-tools/lagerbestand-distributor>

Verpackungseinheit	50 ST
---------------------------	-------

Passende Stecker

Kategorie / Beschreibung



[Geräteanschlusstecker Übersicht komplett](#)

IEC Stecker 400 VDC für Kabelmontage, gerade, max. Kabeldurchmesser 9.2 mm

GC21