

IEC Gerätestecker C18, Schraubmontage, rückseitig, PCB-Anschluss



C18



70 °C

**Beschreibung**

- Einbau in Platten:
Schraubbefestigung von Rückseite
- 1 Funktion:

- Gerätestecker, Stiftemperatur 70 °C, Schutzklasse II
- Für Leiterplatten-Montage

Zulassungen

- VDE Ausweisnummer: 40011871
- UL Ausweisnummer: E96454
- CSA Ausweisnummer: 27324

Referenzen

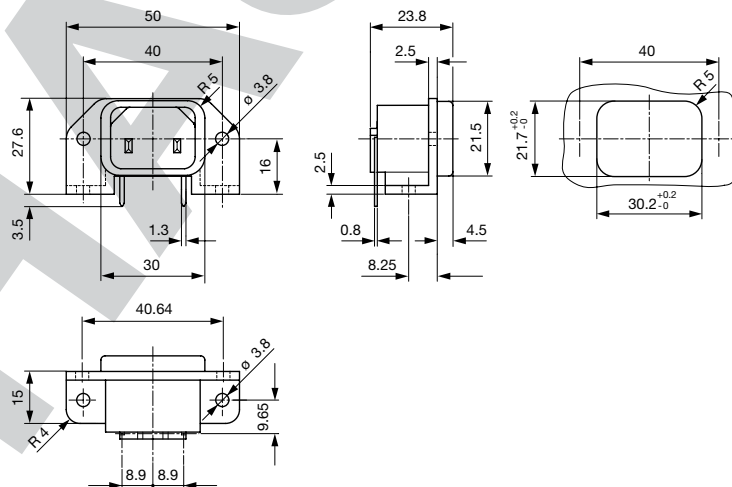
Für neue Anwendungen empfehlen wir den Typ [GSP1](#)
Letzte Bestellmöglichkeit: 31.5.2011

Weblinks

[pdf-Datenblatt](#), [html-Datenblatt](#), [Allgemeine Produktinformationen](#), [Zulassungen](#), [CE-Konformitätserklärung](#), [RoHS](#), [CHINA-RoHS](#), [Mating Connectors](#), [e-Shop](#), [SCHURTER-Stock-Check](#), [Distributor-Stock-Check](#), [CAD-Zeichnungen](#), [Zubehör](#), [Montageanleitung](#), [Detailanfrage zu Typ](#)

Technische Daten

Nennwerte IEC	10A / 250VAC; 50Hz	Gerätestecker	C18 gemäss IEC 60320
Nennwerte UL/CSA	15A / 250VAC; 60Hz		UL 498, CSA C22.2 no. 42 (Für kalte Bedingungen) Stiftemperatur 70 °C, 10A, Schutzklasse II
Spannungsfestigkeit	> 3kVAC zwischen L-N > 1.5kVAC zwischen L/N-PE (1 min/50Hz)		
Zulässige Betriebstemp.	-25 °C bis 70 °C		
Schutzgrad	von Frontseite IP 20 nach IEC 60529		
Schutzklasse	Geeignet für Geräte der Schutzklasse II nach IEC 61140		
Anschluss	Für Leiterplatten-Montage		
Material: Gehäuse	PA6, schwarz / grau / weiss, UL 94V-0		

Abmessungen

Länge der Anschlüsse siehe Auswahlangaben in Schlüssel Tabellen

Konfig. Code


1005 - H - A B C 0 - D - E

Bei den Buchstaben handelt es sich um Platzhalter für die Schlüssel der entsprechenden Auswahlwerte in den Schlüssel Tabellen.

1005 - **H** - A B C 0 - D - E = Ausführung

Ausführung	Konfigurations-Schlüssel
Schutzklasse 2	B

1005 - H - **A** B C 0 - D - E = Anschlüsse

Anschluss L	Konfigurations-Schlüssel
Leiterplattenanschluss (standard) 	4

1005 - H - A **B** C 0 - D - E = Anschlüsse

Anschluss N	Konfigurations-Schlüssel
Leiterplattenanschluss (standard)	4

Symbole analog wie in Tabelle A

1005 - H - A B **C** 0 - D - E = Anschlüsse

Anschluss Erde	Konfigurations-Schlüssel
ohne Anschluss	0

Symbole analog wie in Tabelle A

1005 - H - A B C 0 - **D** - E = Farbe

Farbe	Konfigurations-Schlüssel
Schwarz	A
Grau	B
Weiss	D

1005 - H - A B C 0 - D - **E** = Bauform

Bauform	Konfigurations-Schlüssel
Montageflansch mit Durchgangslöchern	2
Montageflansch mit Durchgangslöchern (Sonderausführung)	7

Verpackungseinheit 50 ST

Passende Dosen

Kategorie / Beschreibung

Anschlussleitung Übersicht komplett



Anschlussleitung mit IEC Gerätesteckdose C17, abgewinkelt	0301
Anschlussleitung mit IEC Gerätesteckdose C13, abgewinkelt	0311
Anschlussleitung mit IEC Gerätesteckdose C13, abgewinkelt	3011
Anschlussleitung mit IEC Gerätesteckdose C13, abgewinkelt	3012
Anschlussleitung mit IEC Gerätesteckdose C13, abgewinkelt	3013
Anschlussleitung weitere Typen zu 1005	...

Gerätesteckdose Übersicht komplett



IEC Gerätesteckdose C15 für Kabelmontage, gerade	0101
IEC Gerätesteckdose C15A für Kabelmontage, gerade	0102
IEC Gerätesteckdose C15A für Kabelmontage, gerade	0102-G
IEC Gerätesteckdose C15A für Kabelmontage, abgewinkelt	0112
IEC Gerätesteckdose C13 für Kabelmontage, abgewinkelt	4012
Gerätesteckdose weitere Typen zu 1005	...